



立宇泰电子
Liyutai Elec. CO., Ltd.

专注于做最好的嵌入式计算机系统供应商

GPS-SIRF III 评估板产品说明书

Rev 1.1

2009 年 7 月 3 日

杭州立宇泰电子有限公司

HangZhou LiYuTai Elec.Co.,Ltd

目 录

目 录	1
一、产品概述	3
二、硬件说明	4
三、产品特性	5
四、安装与测试	6
4.1 与PC机的连接测试	6
4.1 与开发板的连接测试	6
附录、产品支持与服务	11
1 网站	11
2 保修	11
2.1 一年有限硬件保修	11
2.2 保修限制	11
3 技术支持	11

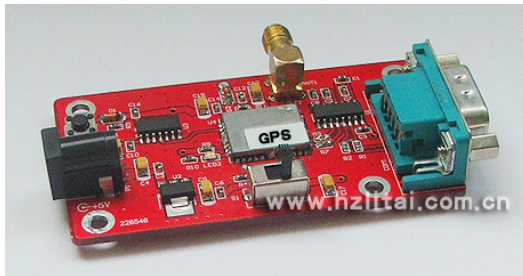
版本记录

版本号	描述	日期
V1.0	初始版本	2009年6月22日
V1.1	修正了一些特性参数	2009年7月3日

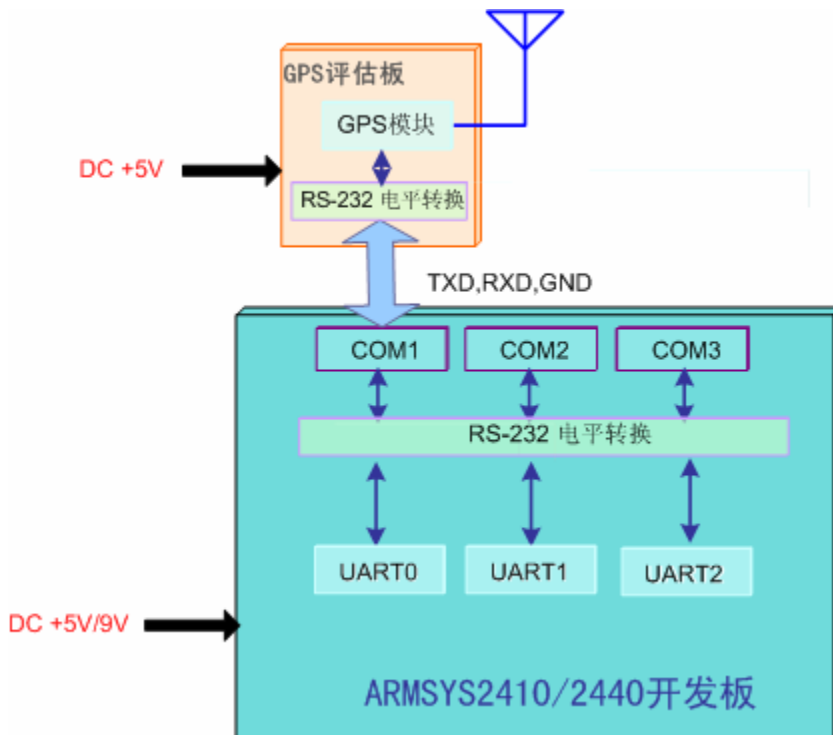
一、产品概述

GPS-SIRFIII评估板是专门为ARMSYS2410/2440开发板配套的GPS评估板。使用时，只要和ARMSYS2410/2440开发板的串口连接（推荐采用COM1），同时连接好DC+5V电源和天线即可。软件上可以采用常用的电子地图实现卫星经纬度定位，使用方便。评估板上的GPS模块采用瑟孚第三代晶片(SiRFIII)设计，是市场上应用最广的主流GPS解决方案，具有良好的快速定位和低功耗性能。

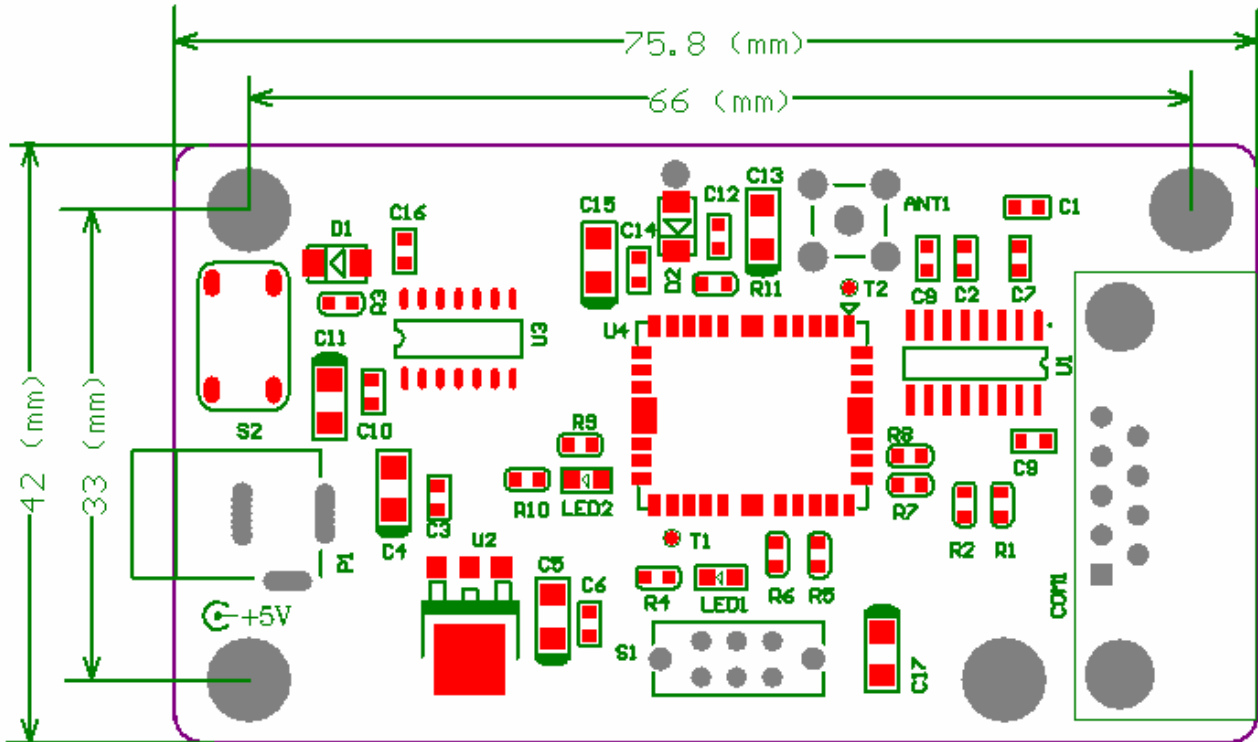
产品图片：



应用框图：



二、硬件说明



- **P1:** DC+5V 电源输入，极性为内正外负；
- **ANT1:** 天线插座。
- **CON1:** DB9 插座，用于连接 ARMSYS2410/2440 开发板。

CON1 脚定义		
5	GND	连接开发板的 GND
2	RXD	连接开发板的 RXD
3	TXD	连接开发板的 TXD

- **S1:** 拨动开关，用于打开和关闭 GPS 模块的主电源。
拨动到 **ON** 边是打开主电源，拨动到 **OFF** 边是关闭主电源。
注意，无论打开还是关闭主电源，只要 DC+5V 接入，GPS 模块的备份电源仍然处于供电状态，用于保持 GPS 数据，因此关闭主电源后再开启主电源，系统能够实现快速重定位（热启动定位）。
另外，GPS 模块备份电源所需要的电流，大约为 15 微安，适合于低功耗应用。
- **S2:** GPS 模块复位按键。

三、产品特性

- **GPS 模块特点:**

采用 SiRF Star III 低功耗晶片
改进的复位电路设计使得模块更稳定
精良的 PCB 制板工艺和 SMT 工艺
全面的 GPS 性能测试

- **基本特性:**

主芯片:SiRF Star III 低功耗版
频率:L1,C/A,1575.42MHZ
启动时间:2s(热启),38s(温启),42s(冷启)
通道:20 通道
灵敏度:-159dBm
坐标系:WGS84
最大速度:515m/s
最大加速度:4g
最大高度:18,000m

- **精度特性:**

PPS:1us,1PPS (TTL)同步到 GPS 卫星
定位精度:3m CEP,10 m,2D RMS;5m,2D RMS
速度精度:0.1m/s

- **数据特性:**

接口:RS232 串口电平
输出:NMEA0183 ver3.1 GGA(1sec),GSA(1sec),GSV(1sec),RMC(1sec),VTG,GLL
更新率:1HZ
波特率:9600baud(默认),4800~56700bps 可更改
GPS 天线:支持有源和无源天线

- **电气特性:**

电压范围:DC5.0V±10%
模块整体工作功耗:40mA@3.3V
评估板整体工作功耗:50mA@5V
备用电池:DC3.3V, 电流约 15uA

- **环境特性:**

操作温度:-30℃~+80℃
存储温度:-40℃~+125℃
工作湿度:5%~95%

- **物理特性:**

尺寸:75.8(L)×42(W)×1.6(H)mm

- **应用:**

导航系统、GPS 手机、跟踪装置、监控系统。

四、安装与测试

GPS-SIRFIII 评估板可以和 ARMSYS2410/2440 开发板的连接,也可以直接与 PC 机连接测试。

4.1 与 PC 机的连接测试

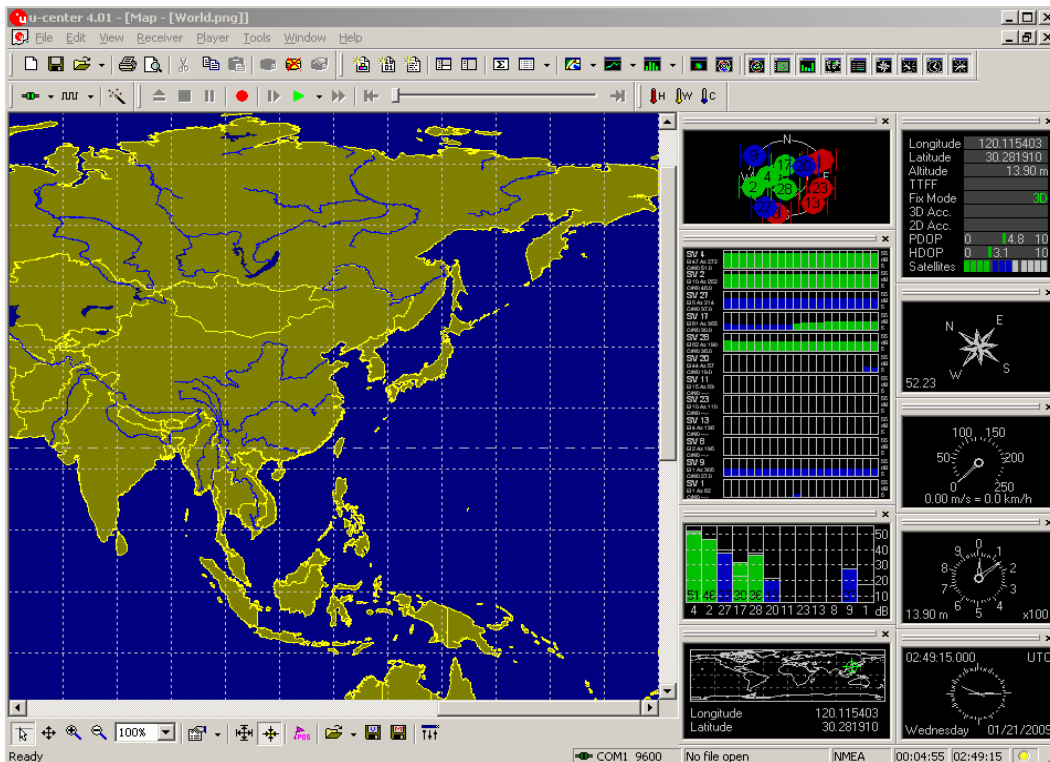
- 用串口线连 PC 机: 采用一条两头母的交叉串口线, 连接 CON1 接口和 GPS 小板的 COM 口;
- 将 DC+5V 电源插头接入到 GPS-SIRFIII 的 P1 口;
- 将 S1 拨动到打开主电源位置。

硬件平台: PC 机

操作系统: windows XP

软件平台: ucenter4.01

打开软件 u-center 后, 设置波特率为 9600, 串口为 COM1, 单击 connect, 后对 GPS-SIRFIII 上电, 约 42S (即冷启动时间), 即可收到定位信号。



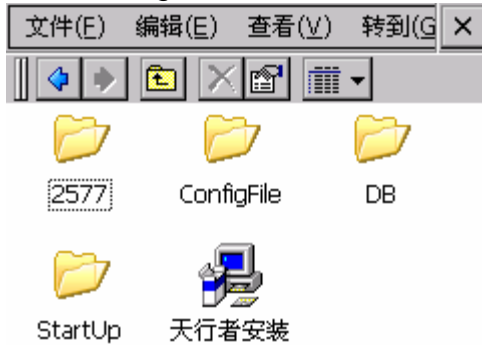
4.1 与开发板的连接测试

- 用串口线连开发板: 采用一条两头母的交叉串口线, 连接 CON1 接口和开发板的 COM 口;
- 将 DC+5V 电源插头接入到 GPS-SIRFIII 的 P1 口;
- 将 S1 拨动到打开主电源位置。

以下测试过程基于立宇泰 ARMSYS2440 开发板套餐 3，系统平台采用 WINCE5.0,另外还需要一块 1GB 容量的 SD 卡或者 MMC 卡来放置电子地图软件。用户基于 ARMSYS2410 系列开发板或者 ARMSYS2440 的其他套餐测试，也是可以的，但要注意使用对应分辨率的电子地图软件。

硬件连接只需将 GPS-SIRFIII 串口直接与开发板 UART0 相连即可，再将 GPS 模块天线引到开阔区（注意室内很难接收到卫星信号），连接好后，启动开发板，进入 WINCE 系统。

打开 Storage Card 目录，如下图所示：



打开 StartUp 文件夹，先运行 pdadn.com 这个应用程序



点击 OK，然后运行 smartguider。



点击菜单



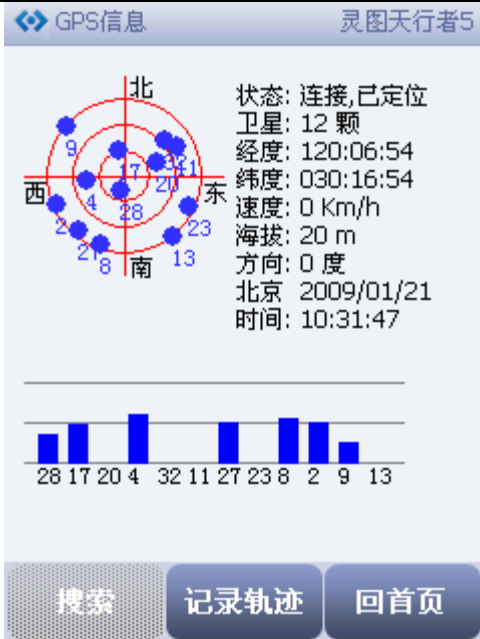
选择系统设置



选择 GPS 设置



设置为如上图所示，再点确定，回首页。
再点击首页右上角的卫星图标



可以观察连接的卫星数及其他一些信息。

下面显示的位置是立宇泰公司的位置（由于是在公司内部做的测试）。



具体关于这个导航软件的使用请参考《灵图天行者5使用说明.pdf》。

附录、 产品支持与服务

1 网站

欢迎进入立宇泰电子网站www.hzlitai.com.cn获得该产品的最新信息。

2 保修

以下为本产品保修申明，请仔细阅读。

2.1 一年有限硬件保修

用户购买本产品一年时间内，立宇泰为该产品提供质量担保，如果产品存在质量缺陷可以免费维修和更换。

2.2 保修限制

上述保修不适用于下列原因造成的缺陷：

- 出于任何原因擅自拆装产品；
- 在产品环境规范之外操作或存储产品；
- 使用不当、跌落、受潮；
- 使用非GPS-SIRFIII配套附件；
- 人为损坏；

3 技术支持

支持方式：

- (1)电话, 0571-56763523 56763525 56763526
- (2)邮件, lyt_tech@yahoo.com.cn（工作日24小时内回复）
- (3)立宇泰嵌入式技术论坛:<http://www.hzlitai.com.cn/bbs>

支持时间：周一至周五 9:00—17:30

支持范围：

- 1、了解产品提供了哪些软、硬件资源；
- 2、如何安装随产品提供的工具软件；
- 3、如何使用手持设备；
- 4、判定是否存在故障。